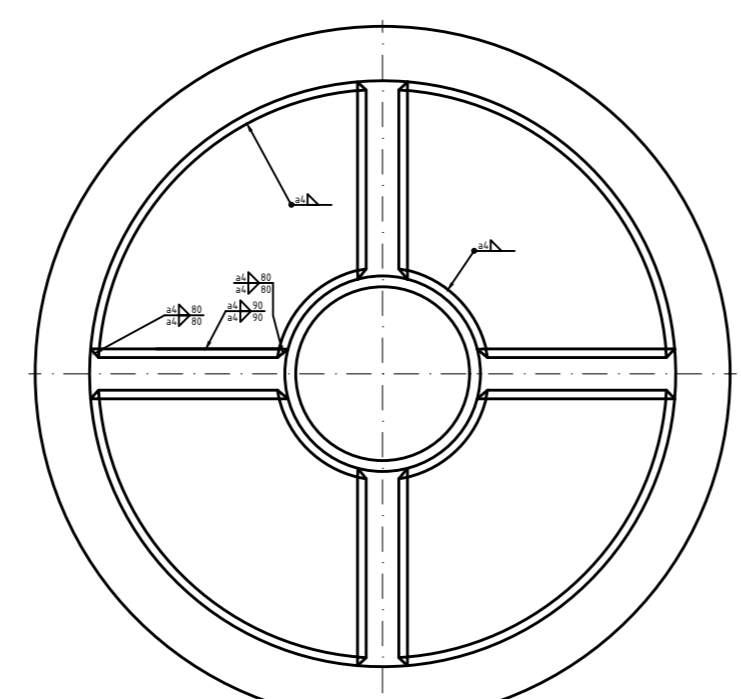
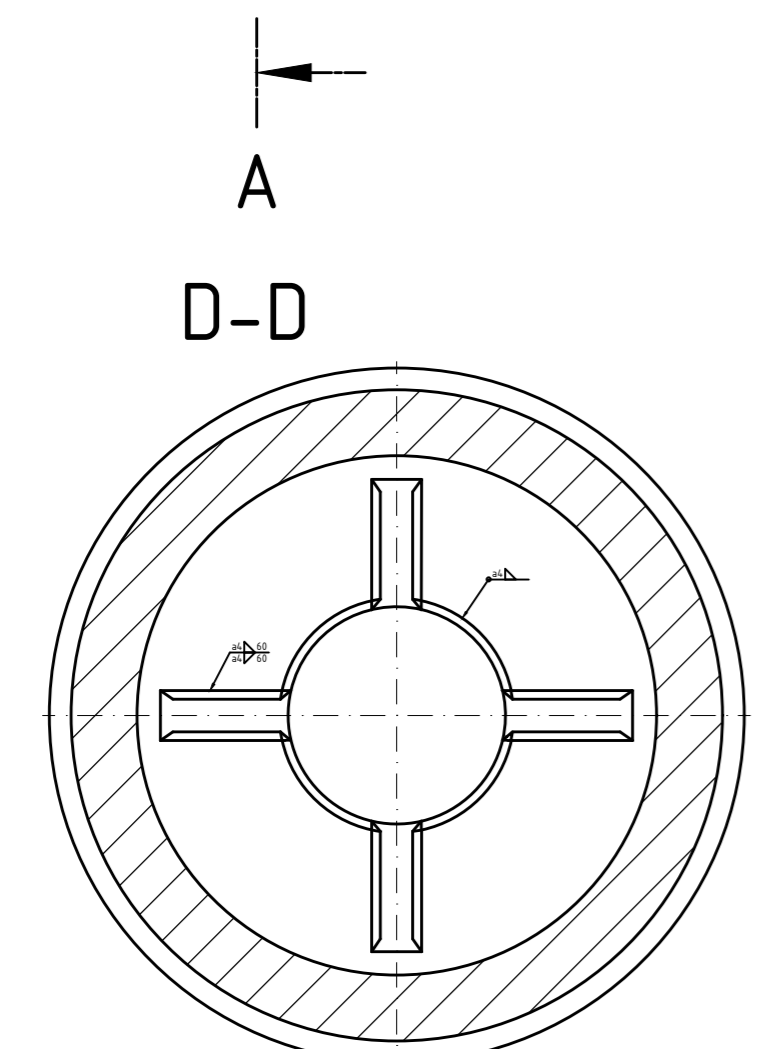
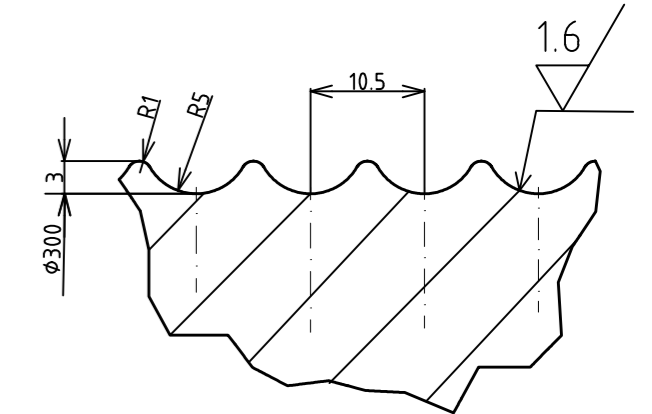


E (1:1)



3.2 / (▽, ▽, ▽) NEKOTOVANÉ RADIUSY R0.8, ZKOSENÍ 2x45°

POZ	NÁZEV-ROZMĚR	VÝKRES	MATERIÁL	MN
1.	BUBEN Ø320	4ST-KOC-01-111	11 373	1
2.	HŘÍDEL Ø100x340 ČSN 42 5510	4ST-KOC-01-112	12 020	1
3.	HŘÍDEL Ø100x240 ČSN 42 5510	4ST-KOC-01-113	12 020	1
4.	VÝSTUHY OBDEL. 70x15x80 ČSN425522	4ST-KOC-01-114	11 343	8
5.	VÝSTUHY TROJ. 60x40x15 ČSN 42 5522	4ST-KOC-01-115	11 343	8

Číslo výkresu 4ST-KOC-01-10	Název LANOVÝ BUBEN	Kreslil	Metoda zobrazení	
		Schválil		
	Datum		List	Měřítko
	Druh výkresu		3	1:5